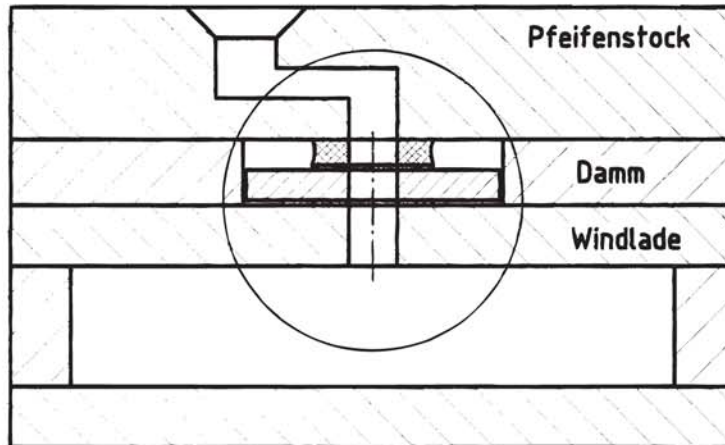
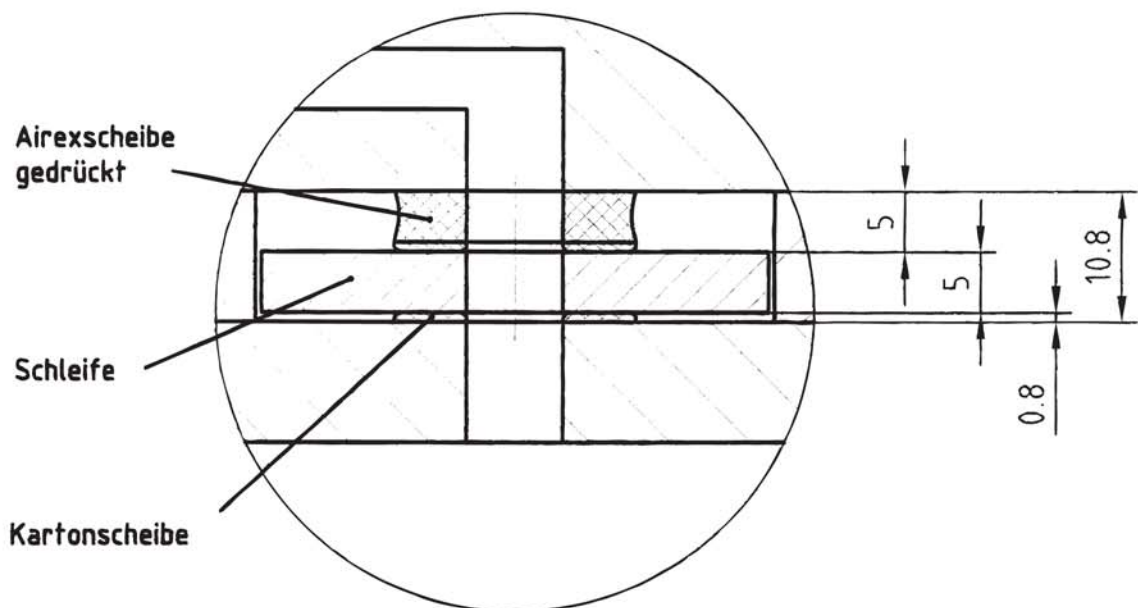


Orgelbau Schmid Kaufbeuren e.K. | Peter Dörfler-Str.6 | D-87600 Kaufbeuren | Telefon: +49 (0) 8341 3990  
 Telefax: +49 (0) 8341 73878



### Berechnung der Dammhöhe

Beispiel: Gedrückte Airexscheibe+Scheife+Kartonscheibe= Dammhöhe  
 $5.0\text{mm} + 5,0\text{mm} + 0.8\text{mm} = \underline{10.8\text{mm}}$



Für das Aufkleben unserer Dichtungsringe (PVC Schaum) empfehlen wir ausschließlich Kantol (bei uns auf Anfrage erhältlich)